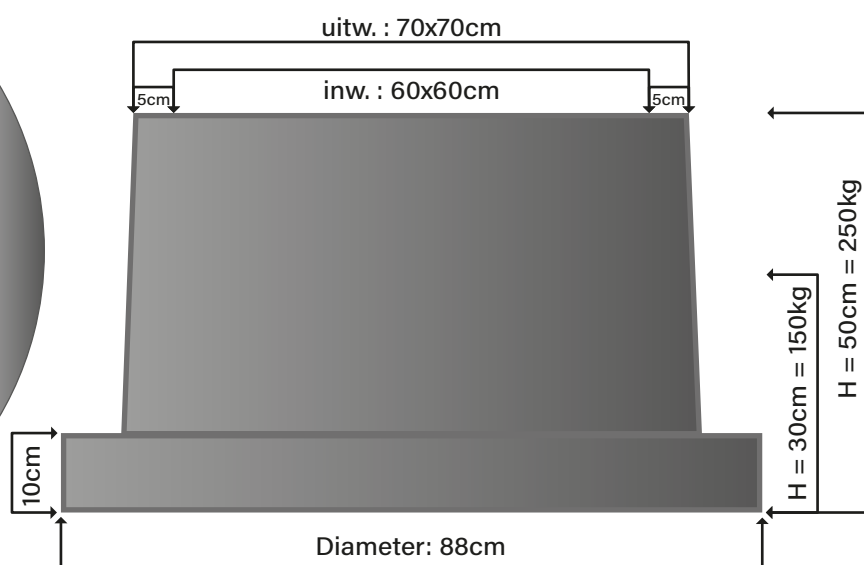
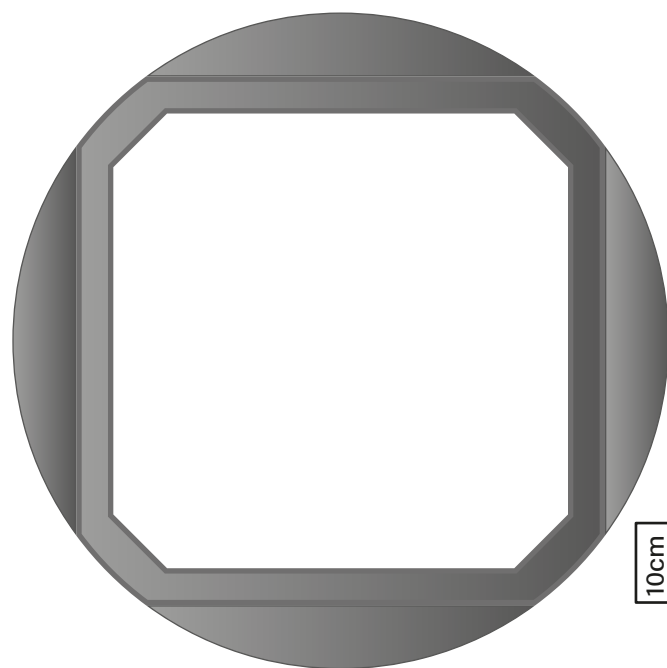




Quadrum opzetstuk (verstelbaar opzetstuk)



Technische kenmerken

- Verloop stuk van rond (onderaan) naar vierkant (bovenaan)
- Gefabriceerd uit machinaal getrild beton
- Druksterkte C40/50
- Milieuklasse XC4/XF3
- Omgevingsklasse EE3
- Geschikt voor mangatopening 70cm rond

Opties

- Gietijzeren deksel (70x70cm) A15kN, B125kN, D400kN
- Opzetstuk vierkant 70x70 (30cm hoog)