



Trident 325 Regenwaterfilter



Produktvoordelen

- uiterst gering verval, geschikt voor bestaande situaties en renovatiebouw
- eenvoudige en snelle montage
- onderhoudsarm
- zeer hoog rendement
- met ingebouwde zandvangervanger
- hoogwaardige Trident filtertechnologie
- optionele filtersproeier mogelijk

Omschrijving

- ten behoeve van aansluiting van onbeperkt aantal regenpijpen tot een maximum van 325 m² dakoppervlak
- voor ondergrondse plaatsing "inline" in de verzamelleiding
- beloopbaar, toegankelijk en vorstbestendig
- zeer gering verval van slechts 12 cm tussen aanvoer en afvoer naar tank, en 2,5 cm tussen aan- en afvoer.
- filter op basis van hoogwaardige Trident technologie, hoogwaardig INOX RVS
- rendement tot zelfs 90%
- variabele aansluitingen en inbouwdiepte
- filter werkt zelfreinigend*
- filtersegment is uitneembaar en voorzien van beugel
- toegankelijk mangat met kinderveilig beloopbaar kunststof deksel
- filterconstructie zonder verjongingen conform DIN 1986



Sproeier van Trident 325 Filter voor automatische reiniging

Beschrijving Trident 325 Regenwaterfilter

Zelfreinigend regenwaterfilter* voor regenwatersystemen ten behoeve van ondergrondse montage "inline" in de verzamelleiding; verval tussen aanvoer- en afvoer van gefilterd water is slechts 12 cm. Geschikt tot 325 m² dakoppervlak, rendement tot 90%, toegankelijk mangat met deksel. Massief Trident spleetfilter, filterfijnheid 0,35 mm, onbeperkte levensduur, beugel op filtersegment.

De afvoer van schoon water bevindt zich zowel aan de linker als de rechterzijde. Men kan de gewenste zijde gebruiken wat snellere montage zonder extra aansluitstukken mogelijk maakt.

Materiaal

- filterbehuizing van polyethyleen (PE)
- filtersectie geheel van massief roestvrij staal inox

Aansluitingen

- toevoer 110 en 125 mm
- afvoer naar tank 110 mm, linker- of rechterzijde
- afvoer vuil en restwater 110 en 125 mm
- revisieopening 360 mm

* Bladeren en grof vuil worden vanzelf met het restwater afgevoerd. Kleine vuildeeltjes echter zoals stofmeel, vet- en olieachtige stoffen kunnen het filtersegment vervullen en het rendement van het filter verlagen. Het kleine inox filtersegment is derhalve uitneembaar voor reiniging of deze kan voorzien worden van een filtersproeier voor automatische reiniging.

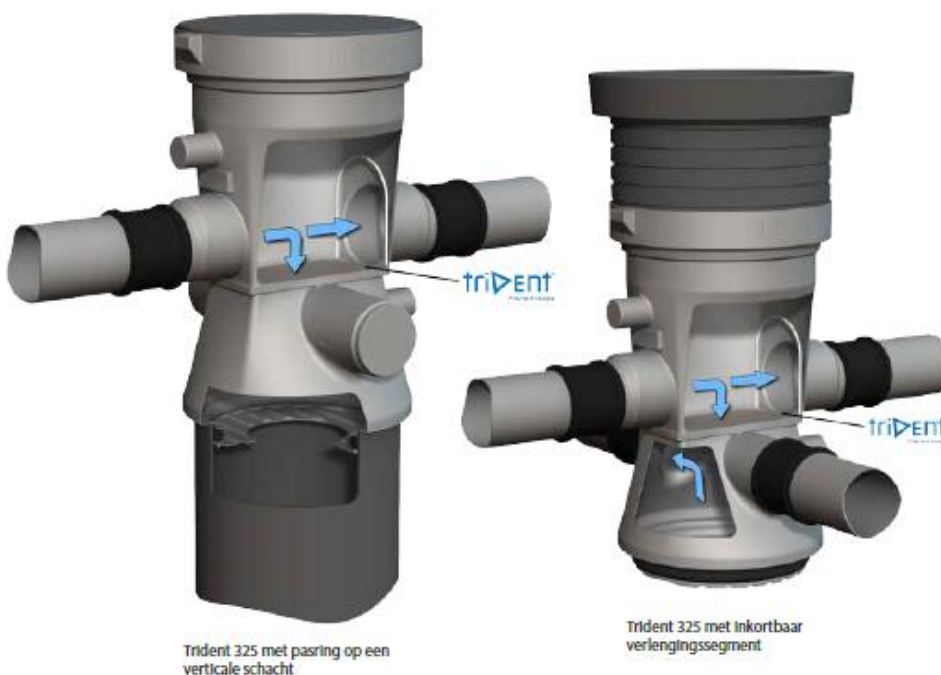
Aansluitingen en inbouwgegevens



Afmetingen

Trident 325 Regenwaterfilter	
A Ø in mm	365
B Hoogte in mm	620
C Hoogte in mm	360
D Hoogte in mm	372
E Hoogte in mm	485
F Ø in mm	110
G Ø in mm	110
H Ø in mm	110
I Ø in mm	110
J Ø in mm	125
K Ø in mm	125
L Ø in mm	50
M Ø in mm	50
N Ø in mm	290

Werking Trident 325 Regenwaterfilter



Trident 325 met pasring op een verticale schacht

Trident 325 met inkortbaar verlengingssegment

Toebehoren en Opties

- **Verlengingsschacht**
Speciale verlengingsschacht van 75 cm die met een bijgeleverde waterdichte klemring op het Trident 325 filter gemonteerd kan worden. De schacht is eenvoudig inkortbaar zodat het beloofbare deksel gelijkgesteld kan worden aan het maaiveld. Inclusief pikhaak.
- **Filtersproeier** voor automatische reiniging van het Trident filtersegment door middel van waterdruk.
- **Verval reductiestuk** verkleint het hoogteverschil tussen aanvoer- en afvoer van 12 cm tot slechts 6 cm.
- **Pasring**, met behulp van de 315 mm pasring past het filter op een verticale buis van 315 mm voor bijvoorbeeld een waterzak of infiltratievoorziening.

triDENT
Filtertechnologie

Prijsgroep

(NL) (B)

Art.-Nr.	Omschrijving	PG
401101	Trident 325 filter Ondergronds	2
	Toebehoren	
401159	Verlengingssegment 75 cm voor Trident 325 filter en Trident 450 Inlinefilter.	2
401153	Filtersproeier voor Trident 325 Regenwaterfilter	2
401155	Automatische tijdsgestuurde filterreiniger 1/2"	2
401160	Verval reductiestuk voor Trident 325 Regenwaterfilter	2
401161	Pasring om Trident 325 filter op een schacht te plaatsen	2